

SkyLine PremiumS Combi steamer 6x1/1GN, elektrisch, Marine

ARTIKEL _____

MODEL _____

NAAM _____

SIS _____

AIA _____


227710 (ECO61T2E0)

 COMBI STEAMER 6x
 1/1-40GN, stoomboiler,
 dubbele glasdeur,
 touchpanel, SkyClean
 reiniging, Marine,
 400V-50/60-3

227720 (ECO61T2D0)

 COMBI STEAMER 6x
 1/1-40GN, stoomboiler,
 dubbele glasdeur,
 touchpanel, SkyClean
 reiniging, Marine,
 440V-50/60-3

Omschrijving

Product Nr.

Combi steamer SkyLine PremiumS voor 6x 1/1-40GN, touchpanel bediening, marine uitvoering. Stoomboiler met 100% vochtverzadiging, geregeld door een lambda sensor. OptiFlow lucht circulatie met 7 snelheden van 300 tot 1500 tpm. Automatisch SkyClean reiniging systeem met geïntegreerde ontkalking van de stoomboiler, 5 automatische cycli van 54 tot 180 minuten. Handmatig: zelf in te stellen bereidingswijze, convectie (25 - 300°C), combi (25 - 300°C), stoom (100°C), lage temperatuur stoom (25 - 99°C), oververhitte stoom (101 - 130°C). Automatisch: selecteer uit 9 voedsel soorten met 100+ varianten. Geprogrammeerd: programmeerbaar met 1000 programma's, elk voor 16 bereidingsfasen. Low Temperature Cooking, EcoDelta cooking, Sous-vide bereiding, warmhoud programma, rijns programma, regeneratie programma. Multitimer, instelling tot 20 kooktijden. MyPlanner agenda en Plan-n-Save voor een optimale werkvolgorde. Kerntemperatuurmeter met 6 voelers in de insteek pen. Half vermogen stand. Make-it-mine functie voor persoonlijke instellingen. Automatisch voorverwarmen en automatisch terugkoelen. USB poort voor uitwisseling van programma's en HACCP. Vervaardigd van roestvrijstaal 1.4301 (AISI304), rondom geïsoleerd. Naadloze ovenruimte met afgeronde hoeken en led verlichting. Rechts draaiende deur met geventileerd dubbel glas en scharnierende binnenruit, deurgreep voor elleboog opening. Condens opvanggoot onder de deur met automatische afvoer. Spuitpistool met oprolmechanisme van de slang. Geleiderrek met 6 paar geleiders, 67 mm afstand, kantel beveiliging. Automatisch service diagnose systeem. IPX5 waterdicht.

Uitvoering

- Capaciteit: 6 platen 1/1GN.
- Voorbereid voor aansluiting op apparatuur voor remote en gegevens monitoring (hiervoor is een optionele accessoire benodigd, raadpleeg de firma voor meer gegevens).
- Hoog resolutie touchpanel (instelbaar in meer dan 30 talen), kleurenblind vriendelijk.
- Ingebouwde stoom generator voor een exacte vochtigheidsgraad en temperatuur controle overeenkomstig de ingestelde waarden.
- De Lambda sensor garandeert een werkelijke vochtigheidsregeling met automatische herkenning van de hoeveelheid en het formaat van het voedsel, voor een constante kwaliteit.
- Droge, hete convectie cyclus (25°C - 300°C), perfect voor bereidingen met lage vochtigheid.
- Combi cyclus (25°C - 300°C), gecombineerde convectie warmte met stoom voor een bereiding met gecontroleerde vochtigheid, dit versnelt het kookproces en reduceert gewichtsverlies.
- Lage temperatuur stoom (25°C - 99°C), perfect voor sous-vide, regeneratie en delicate bereiding. Stoom (100°C), voor vis, schaaldieren en groente. Hoge temperatuur stoom (101°C - 130°C).
- Automatische bereiding met 9 voedselgroepen (vlees, gevogelte, vis, groenten, pasta/rijst, eieren, hartig en zoet gebak, brood, nagerecht) met meer dan 100 voorgeprogrammeerde varianten. Dankzij de automatische herkenningsfase optimaliseert de oven het bereidingsproces overeenkomstig de grootte, de hoeveelheid en het soort voedsel om tot het gewenste resultaat te komen. Realtime overzicht van de bereidingsparameters. Mogelijkheid tot aanpassing en opslag tot 70 varianten per voedselgroep.
- Cycli +:
 - Regeneratie (perfect voor banqueting op borden of verwarming op schalen)
 - Low Temperature Cooking (voor minimaal gewichtsverlies en maximale kwaliteit), patent US7750272B2
 - Rijscyclus
 - EcoDelta Cooking, bereiding met de kerntemperatuursensor, met een vast ingesteld temperatuurverschil tussen de kern van het product en de ovenruimte
 - Sous-vide bereiding
 - Static Combi (bereiding zoals bij een statische oven)
 - Pasteurisatie van pasta
 - Droog cyclus (voor het drogen van fruit, groente, vlees of vis)
 - Food Safe Control (voor automatisch monitoren van de veiligheid van het kookproces in overeenstemming met HACCP), patent US6818865B2
 - Advanced Food Safe Control (kookproces met pasteurisatie factor)
- Geprogrammeerde bereiding: tot 1000 recepten kunnen opgeslagen worden in het geheugen van de oven, zodat iedere keer opnieuw exact dezelfde bereiding gebruikt wordt. De recepten kunnen ingedeeld worden in 16 verschillende categorieën, voor een georganiseerde indeling. Bereiding tot 16-stappen is mogelijk.

Goedkeuring

- MultiTimer functie voor instelling tot 20 verschillende kooktijden voor diverse producten die gelijktijdig in de oven zijn, voor verhoogde flexibiliteit en excellente resultaten. Tot 200 MultiTimer programma's kunnen opgeslagen worden.
- Ventilator met 7 snelheden van 300 tot 1500 tpm en omgekeerde draairichting voor optimale gelijkheid. De ventilator stopt binnen 5 seconden na openen van de deur.
- 6-punts multisensor kerntemperatuurmeter voor maximale precisie en voedselveiligheid.
- Afbeeldingen kunnen ingevoerd worden voor volledig maatwerk van de bereidingscycli.
- Automatische functies voor voorverwarming en snelle afkoeling.
- Voor het SkyClean reinigingssysteem zijn drie verschillende chemicaliën mogelijk: vast, vloeibaar (vereist een optionele accessoire) en enzymatic.
- Make-it-Mine functie voor volledige personalisatie en beveiliging van persoonlijke instellingen.
- SkyHub laat de gebruiker op de homepage zijn favoriete functies indelen voor directe toegang.
- MyPlanner werkt als een agenda zodat de gebruiker zijn dagelijkse bezigheden kan indelen en ontvangt dan gepersonaliseerde alarmeringen voor iedere taak.
- GreaseOut: voorbereid voor een geïntegreerd vet afvoer en opvang systeem voor een veilige werking (aangepast onderstel is leverbaar als optionele accessoire).
- USB poort voor het downloaden van HACCP gegevens, kookprogramma's voor algemeen gebruik en configuraties. De USB poort is tevens voor toepassing van de sous-vide kerntemperatuursensor (optionele accessoire).
- Voorbereid voor connectiviteit voor realtime toegang tot aangesloten apparaten voor HACCP monitoring op afstand (optionele accessoire noodzakelijk).
- Materiaal voor training en begeleiding zijn makkelijk toegankelijk door het scannen van QR codes met mobiele apparaten.
- Back-up modus met zelfdiagnose wordt automatisch geactiveerd wanneer er een storing is, om ineffectieve tijd te vermijden.
- Automatische verbruiksweergave aan het einde van de cyclus.
- OptiFlow lucht distributie systeem voor een maximaal resultaat bij koelen/verwarmen voor egaliteit en temperatuur controle dankzij het speciale ontwerp van de kamer.
- Energy Star 2.0 gecertificeerd product.

Constructie

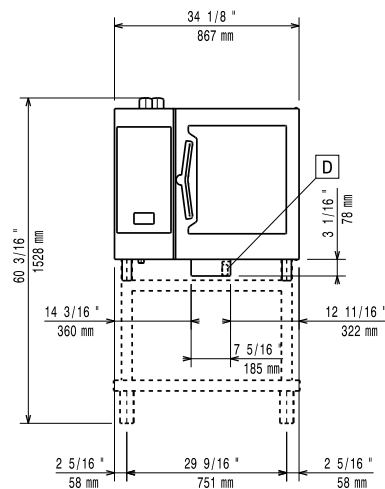
- Deur met dubbelwandig thermoglas en ventilatie openingen om de buitenruit koel te houden. Scharnierende binnenruit voor eenvoudige reiniging.
- Naadloze hygiënische binnenruimte met rondom afgeronde hoeken voor eenvoudig schoonmaken.
- Volledige constructie van roestvrijstaal 1.4301 (AISI304).
- Toegang op het front naar de sturelektronica voor makkelijke service.
- Geïntegreerd spuitpistool met automatisch slang oprolmechanisme, voor snel handmatig spoelen.
- IPX5 gecertificeerd waterdicht voor makkelijk schoonmaken.
- Uitgevoerd met een 1/1 GN geleiderrek met 67 mm geleiderafstand.

Duurzaamheid

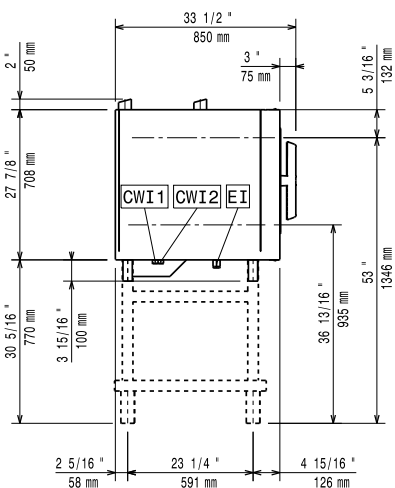
- Persoonsgericht ontwerp met 4-sterren certificatie voor ergonomie en gebruiksvriendelijkheid.
- Vleugel vormige deurgreep met ergonomisch ontwerp voor handenvrij openen met de elleboog, voor eenvoudig beladen en ontladen (geregistreerd ontwerp bij EPO, European Patent Office).
- Gereduceerd vermogen voor specifieke Slow Cooking cycli.
- SkyClean, ingebouwd automatisch zelfreinigingssysteem met geïntegreerde ontkalking van de stoomboiler. 5 automatische cycli (zacht, gemiddeld, krachtig, extra krachtig, alleen spoelen) en groene functies voor besparing van energie, water, zeepmiddel en naspoelmiddel. Ook programmeerbaar met uitgestelde start.
- Plan-n-Save functie organiseert de bereidingsvolgorde van de gekozen cycli, voor optimalisatie van het werk in de keuken vanuit het oogpunt van tijd en energie.
- Met SkyDuo zijn de oven en de blastchiller-freezer met elkaar verbonden en kunnen communiceren om de gebruiker door het cook & chill proces te leiden voor optimalisatie van tijd en efficiëntie (SkyDuo is leverbaar als optionele accessoire).



Front aanzicht

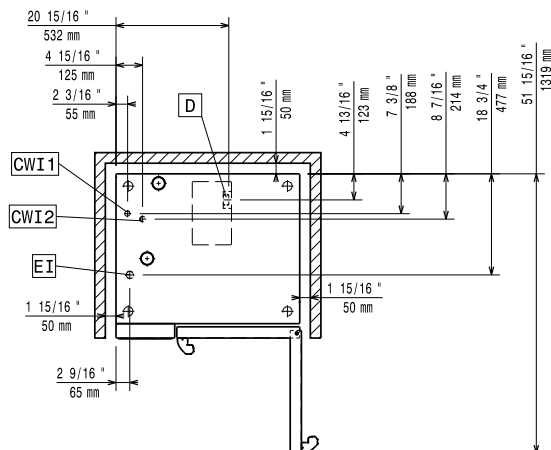


Zij aanzicht



- CWI1 = Koud water invoer 1
 CWI2 = Koud water invoer 2
 D = Afvoer
 DO = Overloop afvoerpijp
 EI = Elektrische aansluiting

Boven aanzicht



Elektra

Voltage

227710 (ECO61T2E0)	380-415 V/3 ph/50-60 Hz
227720 (ECO61T2D0)	440 V/3 ph/50-60 Hz

Amperage

227710 (ECO61T2E0)	17 A
227720 (ECO61T2D0)	15.6 A

Aangesloten vermogen

227710 (ECO61T2E0)	11.8 kW
227720 (ECO61T2D0)	11.5 kW

Boiler vermogen

9 kW

Aansluiting vereist via een werkschakelaar of een wandcontactdoos met stekker.

Water

Water aansluiting CWI1-CWI2 3/4"

Water druk, min/max 1-6 bar

Afvoer aansluiting D 50mm

Electrolux Professional adviseert het gebruik van behandeld water, gebaseerd op het testen van de lokale water condities.

Zie de handleiding van de oven voor gedetailleerde informatie over de vereiste water kwaliteit.

Max. water toevoer temperatuur

30 °C

Chloriden

<17 ppm

Water geleidbaarheid

>50 µS/cm

Opstelling

Vrije ruimte rondom de oven 5 cm aan de achterzijde en de rechter zijde.

Aanbevolen vrije ruimte voor service werkzaamheden

50 cm aan de linker zijde.

Capaciteit

Aantal Gastronorm bakken 6x 1/1-40 GN

Geleider afstand 67 mm

Maximale belading 30 kg

Algemene gegevens

Draairichting deur Rechts draaiend

Externe afmetingen, lengte 867 mm

Externe afmetingen, breedte 775 mm

Externe afmetingen, hoogte 808 mm

Gewicht, netto 117 kg

Convectie X

Stomen X

Combi hete lucht-stoom X

Cook and Hold X

Luchtvochtigheid controle X

Regeneratie X

Lage temperatuur stomen X

Multi sensor kerntemperatuur meter X

Spuitpistool X

Automatisch reiniging systeem X

Aantal ventilator snelheden 7 (300 - 1500 tpm)

Waterdichtheid index IPX5

Duurzaamheid

Geluidsniveau <68 dBA

Meegeleverde accessoires

- 1 stuks SET VAN 4 STELPOTEN MET FLENS, roestvrijstaal, hoogte verstelling 100-130 mm, voor tafelbevestiging van de SkyLine oven 6&10x 1/1GN, 6&10x 2/1GN PNC 922351

Optionele accessoires

- OMGEKEERDE OSMOSE UNIT, inclusief separaat actief kool filter, water 5 - 35° C, voor frontlader en doorschuif afwasmachines met atmosferische boiler en ovens PNC 864388
- WATERONTHARDINGSFILTER, STEAM1200, inclusief filterpatroon en watermeter. Voor combi steamers PNC 920003
- WATERONTHARDINGSFILTER, inclusief filterpatroon en watermeter. Voor 6&10x 1/1GN ovens met beperkt stoomverbruik, minder dan 2 uur per dag vol stoom gebruik PNC 920004
- AUTOMATISCHE WATERONTHARDER 8 liter, capaciteit 1500 lt/uur, roestvrijstalen omkasting met roestvrijstalen harscylinder, elektronische besturing, koud water 4 - 30°C, voor combi steamers PNC 921305
- WIELENSET, 2 bok- en 2 geremde zwenkwielen Ø125 mm, voor onderstel SkyLine oven 6&10x 1/1GN en 6&10x 2/1GN (niet voor gedemonteerd onderstel) PNC 922003
- 2 ROOSTERS 1/1GN, roestvrijstaal AISI304 PNC 922017
- 2 REKKEN 1/1GN met opstaande beugels voor 8 kippen van 1,2 kg, roestvrijstaal AISI304 PNC 922036
- ROOSTER 1/1GN, roestvrijstaal AISI304 PNC 922062
- REK 1/2GN met opstaande beugels voor 4 kippen van 1,2 kg, roestvrijstaal AISI304 PNC 922086
- SLANG met HANDDOUCHE, met afsluitkraan en ophangbeugel aan zijkant oven PNC 922171
- BAKPLAAT 400x600 mm, gegolfd voor 5 stokbroden, geperforeerd aluminium met siliconen coating PNC 922189
- BAKPLAAT bakkerijnorm 400x600 mm, met 4 opstaande randen, geperforeerd aluminium PNC 922190
- BAKPLAAT bakkerijnorm 400x600 mm, met 4 opstaande randen, aluminium PNC 922191
- 2 OVEN FRITUUR MANDEN 1/1-40GN, roestvrijstaal AISI304 PNC 922239
- ROOSTER, bakkerijnorm 400x600 mm, roestvrijstaal AISI304 PNC 922264
- DEURGREEP MET VEILIGHEIDSSTAND, 2-staps deuropening voor SkyLine ovens 6&10x 1/1GN, 6&10x 2/1GN PNC 922265
- REK 1/1GN met opstaande beugels voor 8 kippen van 1,2 kg, roestvrijstaal AISI304 PNC 922266
- KERNTEMPERATUURMETER VOOR SOUS VIDE, voor aansluiting op USB poort van de SkyLine oven PNC 922281
- RVS VETVANGSCHAAL 1/1GN, 100 mm diep, met aftapkraan en deksel met verdiepte rand en centrale opening, voor 1/1GN oven PNC 922321
- KEBAB REK 1/1GN MET 4 LANGE PENNEN, roestvrijstaal AISI304, voor 1/1GN oven PNC 922324
- KEBAB REK 1/1GN, roestvrijstaal AISI304, voor 4 lange of 6 korte pennen, zonder pennen PNC 922326
- 4 LANGE KEBAB PENNEN, roestvrijstaal AISI304, voor plaatsing op kebab rek, voor 1/1GN oven PNC 922327
- ROOKAPPARAAT VOLCANO voor plaatsing in LW en CW oven, roestvrijstaal AISI304, voor gebruik met houtsplinters en kruiden PNC 922338
- OPHANGHAAK VOOR GROTER VLEES, met twee haken voor het vlees, zoals eend, kalkoen, speenvarken, spare ribs PNC 922348
- SET VAN 4 STELPOTEN MET FLENS, roestvrijstaal, hoogte verstelling 100-130 mm, voor tafelbevestiging van de SkyLine oven 6&10x 1/1GN, 6&10x 2/1GN PNC 922351
- REK 1/1GN met opstaande beugels voor 8 eenden van 1,8 kg, roestvrijstaal AISI304 PNC 922362
- GELEIDERSSET 4x 1/1GN voor ongemonteerd onderstel SkyLine oven 6&10x 1/1GN PNC 922382
- WANDREK VOOR ZEEPCONTAINER, roestvrijstalen open uitvoering met montageplaat, voor SkyLine oven PNC 922386
- KERNTEMPERATUURMETER VOOR SOUS VIDE, éénpunts, voor aansluiting op USB poort van de SkyLine oven PNC 922390
- STAPELSET voor 2 elektrische SkyLine ovens, 2x 6x1/1GN of 6x1/1GN op 10x1/1GN, hoogte 150 mm, marine PNC 922422
- MUUR BEVESTIGINGSSET voor gestapelde 6x 1/1GN op 6x 1/1GN ovens, marine PNC 922424
- MUUR BEVESTIGINGSSET voor gestapelde 6x 1/1GN op 10x 1/1GN ovens, marine PNC 922425
- BELADINGREK voor 6x 1/1-40GN, 65 mm geleiderafstand, inrijdbaar voor SkyLine oven 6x 1/1GN PNC 922600
- BELADINGREK voor 5x 1/1-65GN, 80 mm geleiderafstand, inrijdbaar voor SkyLine oven 6x 1/1GN PNC 922606
- BELADINGREK voor 5x bakkerijnorm 400x600 mm, 80 mm geleiderafstand, inrijdbaar voor SkyLine oven 6x 1/1GN PNC 922607
- BODEMRAIL inclusief losse handgreep voor in- en uitrijden van verrijdbare beladingrekken, voor SkyLine ovens 6&10x 1/1GN PNC 922610
- OPEN ONDERSTEL met bodemschap en geleiderset 6x 1/1GN, voor SkyLine oven 6x en 10x 1/1GN PNC 922612
- GESLOTEN ONDERSTEL met 2 draaideuren en geleiderset 6x 1/1GN, voor SkyLine oven 6x en 10x 1/1GN PNC 922614

• WARMKAST ONDERSTEL met 2 draaideuren, geleiderset 6x 1/1GN of bakkerijnorm 400x600 mm, temperatuur 30-80°C, bevochtiging, voor SkyLine oven 6x en 10x 1/1GN	PNC 922615	<input type="checkbox"/>	• HITTESCHILD, dubbelwandig roestvrijstaal, voor gestapelde SkyLine ovens 6x 1/1GN op 6x 1/1GN	PNC 922660	<input type="checkbox"/>
• POMPENSET voor externe vloeibare zeep- en naspoelmiddel, inclusief aansluitslangen, voor SkyLine oven 6&10x 1/1GN en 6&10x 2/1GN	PNC 922618	<input type="checkbox"/>	• HITTESCHILD, dubbelwandig roestvrijstaal, voor gestapelde SkyLine ovens 6x 1/1GN op 10x 1/1GN	PNC 922661	<input type="checkbox"/>
• TROLLEY MET 2 VETOPVANGBAKKEN, afvoer aansluiting met afsluiter, voor gesloten onderstel SkyLine ovens 6&10x 1/1GN en 6&10x 2/1GN	PNC 922619	<input type="checkbox"/>	• HITTESCHILD, dubbelwandig roestvrijstaal, voor SkyLine oven 6x 1/1GN	PNC 922662	<input type="checkbox"/>
• STAPELSET voor 2 elektrische SkyLine ovens, 2x 6x1/1GN of 6x1/1GN op 10x1/1GN, hoogte 120 mm	PNC 922620	<input type="checkbox"/>	• STAPELSET voor 2 elektrische ovens, Skyline 6x1/1GN op air-o-steam 6x1/1GN, hoogte 120 mm	PNC 922679	<input type="checkbox"/>
• BELADINGWAGEN voor verrijdbare beladingrekken, voor SkyLine oven 6x en 10x 1/1GN en SkyChill blastchiller 50-50 kg	PNC 922626	<input type="checkbox"/>	• 2 GELEIDERREKKEN voor 4x 1/1-65GN en 4x bakkerijnorm 400x600 mm, 80 mm geleiderafstand, voor SkyLine oven 6x 1/1GN	PNC 922684	<input type="checkbox"/>
• BELADINGWAGEN voor 2 gestapelde SkyLine ovens 6x 1/1GN op verhogingsframe, voor de beladingrekken van beide ovens	PNC 922628	<input type="checkbox"/>	• BEUGELSET voor vastzetten van de oven aan de muur	PNC 922687	<input type="checkbox"/>
• BELADINGWAGEN voor 2 gestapelde SkyLine ovens 6x 1/1GN op 10x 1/1GN, voor de beladingrekken van beide ovens	PNC 922630	<input type="checkbox"/>	• GELEIDERSET 6x 1/1GN voor onderstel SkyLine oven 6&10x 1/1GN	PNC 922690	<input type="checkbox"/>
• VERHOGINGSFRAME OP STELPOTEN, voor 2 gestapelde SkyLine 6x1/1GN ovens of 6x1/1GN oven met afzuigkap, geeft 250 mm extra hoogte	PNC 922632	<input type="checkbox"/>	• SET VAN 4 STELPOTEN, zwarte afdekking, hoogte verstelling 100-115mm, voor plaatsing SkyLine oven 6&10x 1/1GN, 6&10x 2/1GN op een tafelblad	PNC 922693	<input type="checkbox"/>
• VERHOGINGSFRAME OP 4 ZWENKWIELEN, voor 2 gestapelde SkyLine 6x1/1GN ovens, geeft 250 mm extra hoogte	PNC 922635	<input type="checkbox"/>	• OPEN ONDERSTEL, marine uitvoering, met bodemschap en geleiderset met stoppers 6x 1/1GN, voor SkyLine oven 6x en 10x 1/1GN	PNC 922698	<input type="checkbox"/>
• AFVOER BUIZENSET Ø 50 mm, roestvrijstaal, voor SkyLine ovens 6&10x1/1GN en 6&10x2/1GN	PNC 922636	<input type="checkbox"/>	• REK VOOR ZEEPCONTAINER in open onderstel SkyLine oven 6&10x 1/1GN en 6&10x 2/1GN	PNC 922699	<input type="checkbox"/>
• AFVOER BUIZENSET Ø 50 mm, kunststof, voor SkyLine ovens 6&10x1/1GN en 6&10x2/1GN	PNC 922637	<input type="checkbox"/>	• GELEIDERSET 6x bakkerijnorm 400x600 mm voor onderstel SkyLine oven 6&10x 1/1GN	PNC 922702	<input type="checkbox"/>
• TROLLEY MET 2 VETOPVANGBAKKEN, voor SkyLine ovens 6&10x 1/1GN en 6&10x 2/1GN	PNC 922638	<input type="checkbox"/>	• WIELENSET, 2 bok- en 2 geremde zwenkwielen Ø80 mm, met bevestigingsblokken, voor 2 gestapelde SkyLine ovens 6&10x 1/1GN en 6&10x 2/1GN	PNC 922704	<input type="checkbox"/>
• 2 VETOPVANGBAKKEN, afvoer aansluiting met afsluiter, voor open onderstel SkyLine ovens 6&10x 1/1GN en 6&10x 2/1GN	PNC 922639	<input type="checkbox"/>	• OVEN GRILL 1/1GN, aluminium raster grillstaven met anti-aanbak coating	PNC 922713	<input type="checkbox"/>
• MUURCONSOLE voor Skyline 6x 1/1GN oven	PNC 922643	<input type="checkbox"/>	• HOUDER VOOR KERNTEMPERATUURMETER IN VLOEISTOF	PNC 922714	<input type="checkbox"/>
• DROOGPLAAT 1/1-20GN, geperforeerde bodem, speciaal voor het drogen van fruit, vlees of vis	PNC 922651	<input type="checkbox"/>	• GEUR REDUCTIE AFZUIGKAP, voor opbouw op ELEKTRISCHE SkyLine oven 6&10x 1/1GN, geur vermindering, ingebouwde ventilator, 690 m3/uur, automatisch aan/uit en automatische toerenregeling, roestvrijstaal 1.4301 (AISI304), rvs labyrint filters, condenser	PNC 922718	<input type="checkbox"/>
• DROOGPLAAT 1/1GN, VLAK, geperforeerd, speciaal voor het drogen van fruit, vlees of vis	PNC 922652	<input type="checkbox"/>	• RECIRCULATIE AFZUIGKAP voor condensatie, voor opbouw op ELEKTRISCHE oven 6&10x 1/1GN, ingebouwde ventilator, automatische toerenregeling, roestvrijstaal 1.4301 (AISI304), rvs labyrint filters, demister filter, water separator filter, 830 m3/uur	PNC 922723	<input type="checkbox"/>
• OPEN ONDERSTEL, ONGEMONTEERD, met bodemschap, voor SkyLine oven 6&10x 1/1GN	PNC 922653	<input type="checkbox"/>	• AFZUIGKAP voor opbouw op SkyLine oven 6&10x 1/1GN, ingebouwde ventilator, automatische toerenregeling, roestvrijstaal 1.4301 (AISI304), rvs labyrint filters, 1600 m3/ uur, voor aansluiting op extern afzuigkanaal	PNC 922728	<input type="checkbox"/>
• 2 GELEIDERREKKEN voor 5x bakkerijnorm 400x600 mm, 80 mm geleiderafstand, voor SkyLine oven 6x 1/1GN	PNC 922655	<input type="checkbox"/>			
• OPEN FRAME voor toren opstelling SkyLine 6x1/1GN oven op 7&15 kg crosswise blastchiller-freezer	PNC 922657	<input type="checkbox"/>			

- AFZUIGKAP voor opbouw op SkyLine oven 6&10x 1/1GN, roestvrijstaal 1.4301 (AISI304), rvs labyrint filters, 1600 m3/ uur, voor aansluiting op extern afzuigkanaal en externe ventilator PNC 922733
 - 2 GELEIDERREKKEN voor 5x 1/1-65GN, 85 mm geleiderafstand, voor SkyLine oven 6x 1/1GN PNC 922740
 - SET VAN 4 HOGE STELPOTEN, roestvrijstaal, hoogte verstelling 230-290 mm, voor plaatsing SkyLine oven 6&10x 1/1GN, 6&10x 2/1GN op een tafelblad PNC 922745
 - OVENPAN 1/1-100GN voor static combi bereiding PNC 922746
 - OVEN BAKPLAAT BAKKERIJNORM 400x600 mm, VLAK-GERIBD, tweezijdig te gebruiken, met anti-aanbak coating PNC 922747
 - TROLLEY VOOR 2 VET OPVANGBAKKEN, voor SkyLine ovens 6&10x 1/1GN en 6&10x 2/1GN PNC 922752
 - TOEVOER WATERDRUK REDUCTIEKLEP PNC 922773
 - AANSLUITSET VOOR PIEK MANAGEMENT voor 6 & 10 GN ovens PNC 922774
 - DEUR STOPPER, 6x &10x 1/1GN ovens, marine, voor het openhouden van de geopende deur PNC 922775
 - VERLENGING VOOR CONDENSPIJP OP DE OVEN, 370 mm PNC 922776
 - BAKPLAAT 1/1-20GN, aluminium met anti aanbak coating en afgeronde hoeken PNC 925000
 - BAKPLAAT 1/1-40GN, aluminium met anti aanbak coating en afgeronde hoeken PNC 925001
 - BAKPLAAT 1/1-60GN, aluminium met anti aanbak coating en afgeronde hoeken PNC 925002
 - OVEN BAKPLAAT 1/1GN, VLAK-GERIBD, tweezijdig te gebruiken, met anti-aanbak coating PNC 925003
 - OVEN GRILL 1/1GN, aluminium rechte grillstaven met anti-aanbak coating PNC 925004
 - BAKPLAAT 1/1GN met 8 VERDIEPTE BAKRINGEN, voor eieren, omeletten, pannenkoekjes of hamburgers, aluminium met anti-aanbak coating PNC 925005
 - BAKPLAAT 1/1GN, aluminium, vlak, lange zijden met opstaande randen PNC 925006
 - BAKPLAAT 1/1GN, gegolfd voor 4 stokbroden, geperforeerd aluminium met siliconen coating PNC 925007
 - REK 1/1GN met opstaande pennen voor 28 aardappelen of maiskolven, roestvrijstaal AISI304 PNC 925008
 - BAKPLAAT 1/2-20GN, aluminium met anti aanbak coating en afgeronde hoeken PNC 925009
 - BAKPLAAT 1/2-40GN, aluminium met anti aanbak coating en afgeronde hoeken PNC 925010
 - BAKPLAAT 1/2-60GN, aluminium met anti aanbak coating en afgeronde hoeken PNC 925011
 - AANPASSINGSSET voor SkyLine oven 6&10x 1/1GN op air-o-steam onderstel PNC 930217
-
- Aanbevolen chemicalien**
 - C25 SPOEL- EN ONTHARDINGSTABLETTEN; 50 stuks van 30 gr PNC 0S2394
 - C22 REINIGINGSTABLETTEN, fosfaat vrij; doos met 100 stuks PNC 0S2395